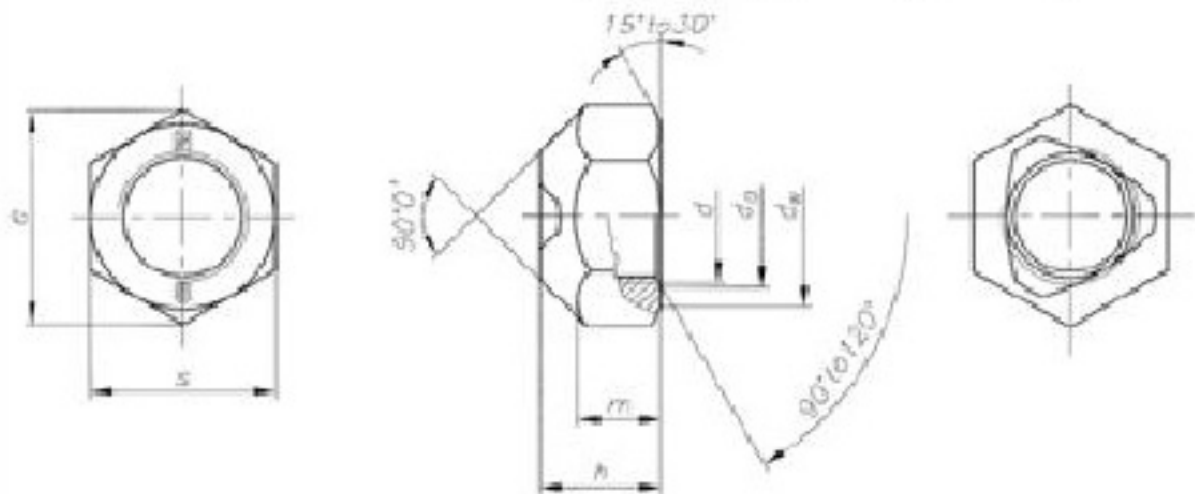


# DIN 980/V

## Sıkmalı Altıköşe Somunlar

### Prevailing Torque Type Hexagon Nuts, All-Metal



Thread size	(d)	M8	M10	M12	M14	M16
	(d x p)	M8x1	M10x1	M12x1,5	M14x1,5	M16x1,5
		-	M10x1,25	M12x1,25		
p		1,25	1,5	1,75	2	2
d <sub>i</sub>	max.	8,75	10,8	13	15,1	17,3
	min.	8	10	12	14	16
d <sub>w</sub>	min.	11,6	15,6	17,4	20,5	22,5
e	min.	14,38	18,9	21,1	24,49	26,75
h	nom.-max.	8	10	12	14	16
	min.	7,5	9	11	12	14
m <sub>w</sub>	min.	4,4	5,5	6,6	7,7	8,8
s	nom.-max.	13	17	19	22	24
	min.	12,73	16,73	18,67	21,67	23,67
Approximate mass of 1000 pieces in kg		6,0	11,70	16,60	21,0	37,80

AVAILABLE [Cl. 6, 8, 10]