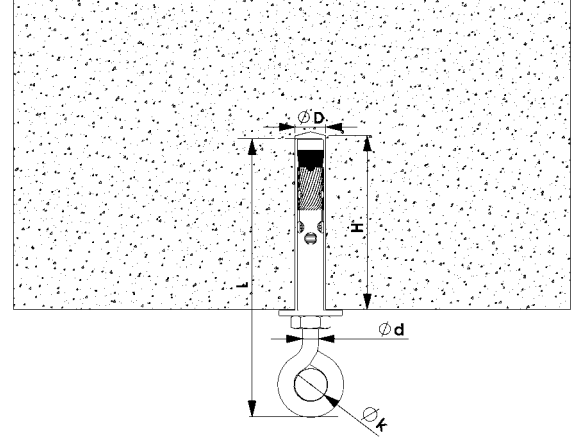
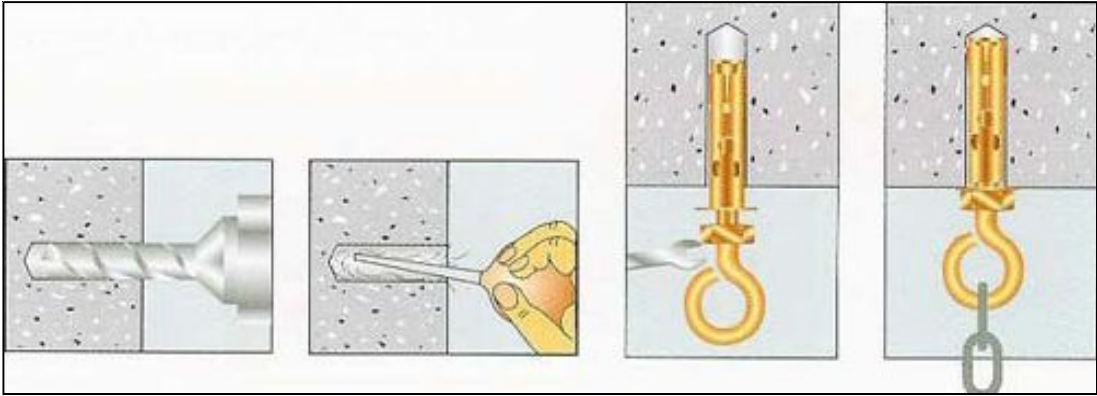


## Kancalı Askı Dübeli



- \* Hızlı ve kolay montaj imkanı
- \* Kısa deliklerde ve düşük yüklerde bile rahatlıkla açılabilen gömlek yapısı ile güvenli tutma, sıkma ve asma özelliği vardır.
- \* Bu özellikleri dolayısıyla, titreşimli alanlarda rahatlıkla kullanılabilir.
- \* Paslanmalara karşı çinko kaplıdır.  
( 5-8 Mikron )



Teknik bilgiler  $\geq$  B25 Kalitedeki beton için verilmiştir.

Ölçüler	M6	M8	M10
Tek dübel için müsaade edilen yük Emniyetli Çekme Yüğü (kN)	0,5	0,8	1,5

Kod No	M	L (mm)	ØD (mm)	H (mm)	Øk (mm)	İki Dübel Arası Min. c(mm)	Dübelin Kenardan Min. Uzaklığı d(mm)	Uygulanacak Malzemenin Min.Kalınlığı e(mm)	Poşet Adeti	Poşet ağırlık kg
IDADK06	M6	75	8	75	11	140	90	100	300	7,51
IDADK08	M8	110	10	80	13	160	100	120	150	10,12
IDADK10	M10	120	12	90	13	200	125	140	100	11,09